



## CATALOGO TECNICO

LAVADOR DESINFECTOR DE COMODOS  
DE VAPOR AUTOGENERADO

MODELO : HIDRA-III



EQUIPO TIPO GABINETE FIJO PARA EL LAVADO Y DESINFECCION  
DE COMODOS Y ORINALES DE VAPOR AUTOGENERADO

Equipos Nuevos, a Precios Bajos  
[www.BeracahMedica.mx](http://www.BeracahMedica.mx)



# GUIA MECANICA DIMENSIONES GENERALES



## MODELO HIDRA-III

### NOTAS DE INSTALACION:

#### INSTALACION:

##### ELECTRICA:

A.-CORRIENTE ELECTRICA, 220 V. ~ 60 Hz.  
2 LINEAS, 1 NEUTRO Y 1 TIERRA FISICA CENTRO DE CARGA CON PASTILLAS TERMOMAGNETICAS DE 30 Amp. CABLE No 8 AWG (autogenerado)

A'.-CORRIENTE ELECTRICA, 120 V. ~ 60 Hz.  
1 LINEA, 1 NEUTRO Y 1 TIERRA FISICA CONTACTO ATERRIZADO Y POLARIZADO CABLE No 8 AWG (directo)

##### HIDROSANITARIA:

B.-ALIMENTACION DE AGUA TUBO DE  $\frac{1}{2}$  NPT, 2.0 @ 3.5 Kg/cm<sup>2</sup> [30 @ 50 psi] (directo y auto)

C.-ENTRADA DE VAPOR TUBO DE  $\frac{1}{2}$  NPT 2.0 @ 3.5 Kg/cm<sup>2</sup> [30 @ 50psi] (directo)

D.-DESAGÜE A DRENAJE A PISO TUBO DE  $\frac{3}{4}$ " DE PVC HIDRAULICO QUE SOBRESALGA 10cm DEL NIVEL DE PISO

E.- PRESION DE 1 A 1.5 KG/CM2 CONSTANTE DE OPERACION A UNA TEMPERATURA DE 100°C

1.- ACOTACIONES EN PULGADAS [centimetros]; LAS DIMENSIONES SE CONSIDERAN SOBRE EL NIVEL DE PISO TERMINADO.

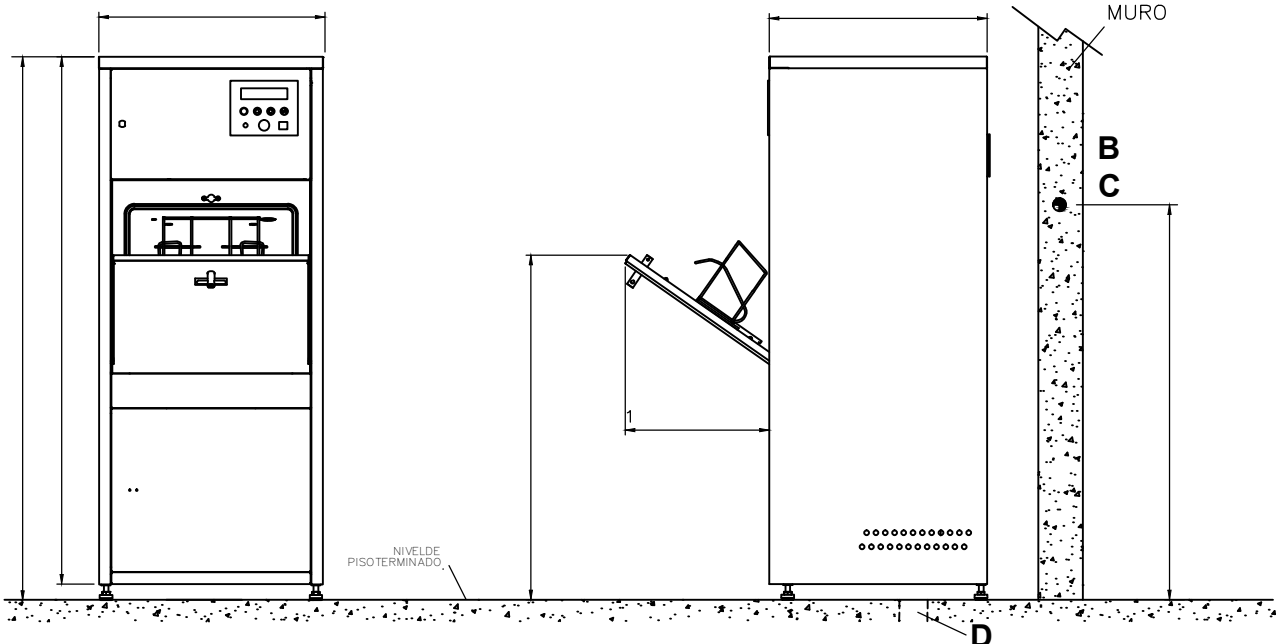
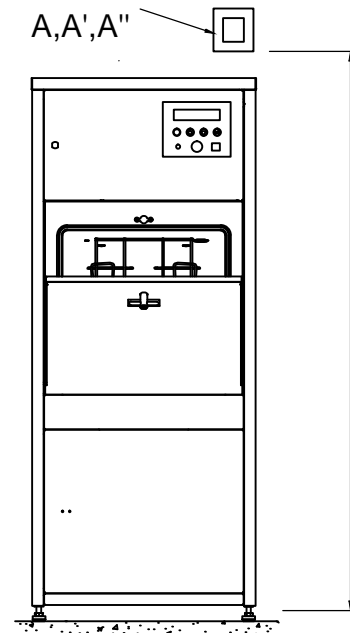
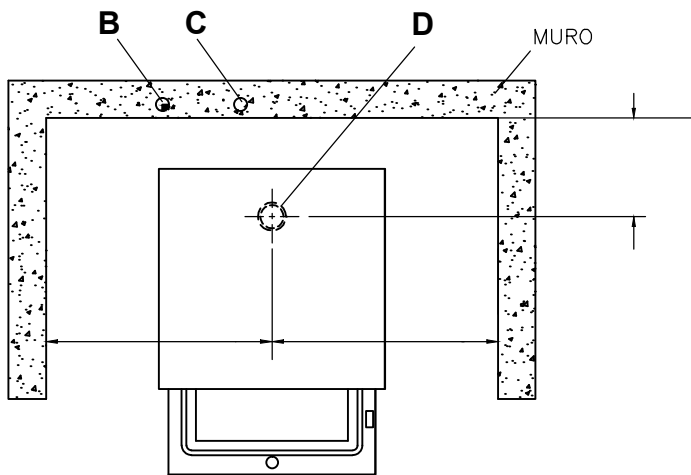
2.- INSTALAR VALVULAS DE PASO E INTERRUPTORES TERMOMAGNETICOS (DE LAS LINEAS DE ALIMENTACION (NO SE PROPORCIONAN CON EL EQUIPO ) ANTES DE LA CONEXION.

#### MEDIDAS DEL EQUIPO:

ALTO: 990 mm  
ANCHO: 616 mm  
PROFUNDIDAD: 597 mm

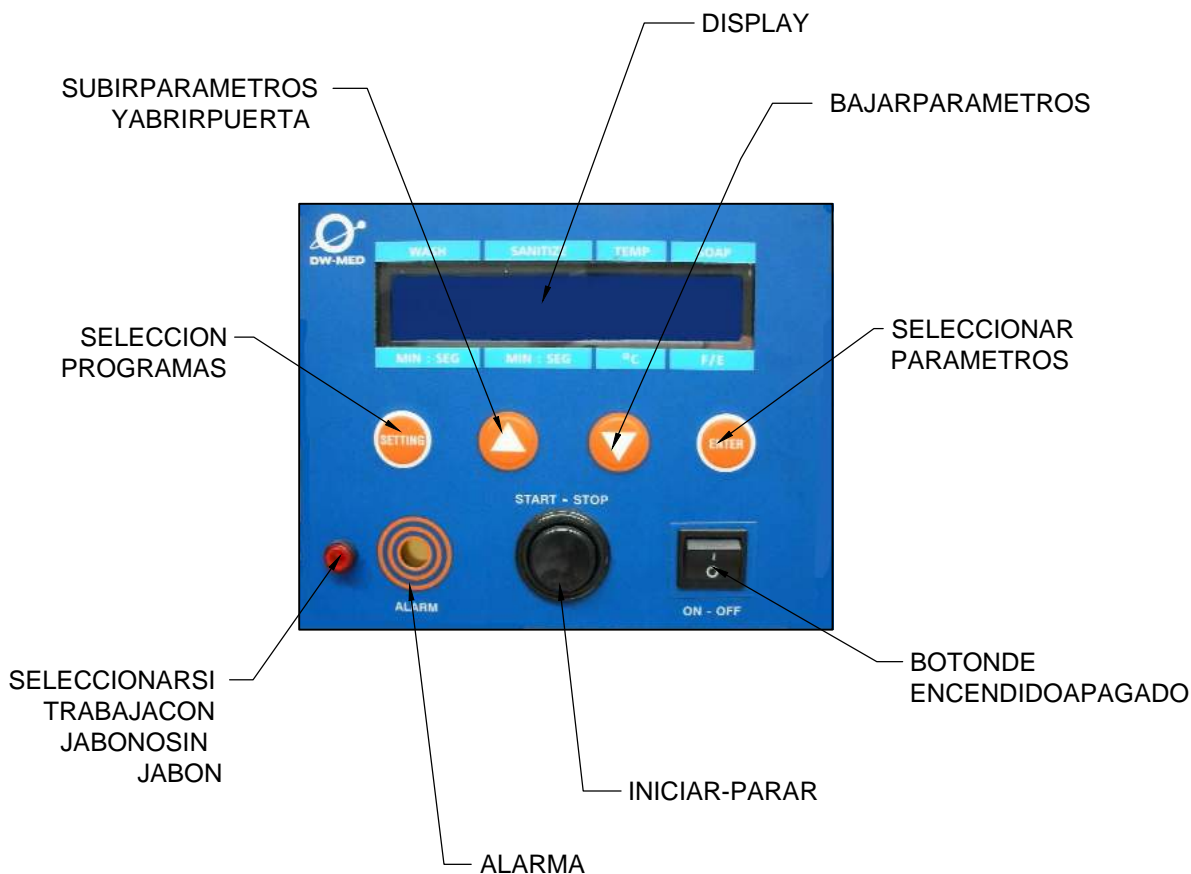
#### MEDIDAS DE LA CAMARA:

ALTO: 500 mm  
ANCHO: 485 mm  
PROFUNDIDAD: 370 mm





# CATALOGO TECNICO CONTROL MICROPROCESADOR



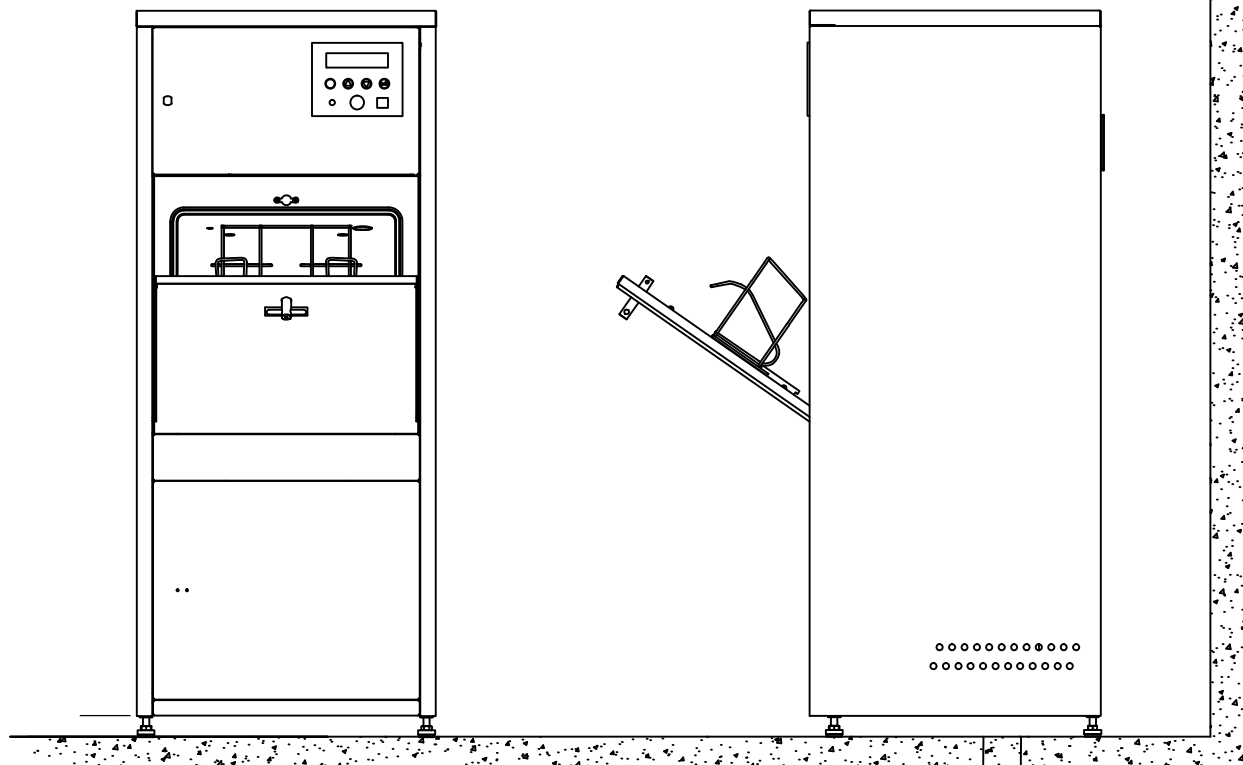
## INSTALACION

CORRIENTE ELECTRICA 120 V. 60Hz (PARA EL CONTROL)

- INDICADOR VISUAL DEL PROGRAMA
- PANEL DE CONTROL ELECTRONICO
  - SELECCIÓN DE TRES CICLOS DE OPERACIÓN PREDETERMINADOS.
  - UNO ESPECIAL
- INDICACIÓN DIGITAL DE LA TEMPERATURA DE FUNCIONAMIENTO
- ALARMAS AUDIBLES Y VISIBLES
  - FIN DE CICLO O AVANCE DEL PROGRAMA.
  - DESPLIEGUE DE ERRORES EN PANTALLA.
  - FALTA DE SUMINISTRO DE AGUA
  - FALTA DE DETERGENTE
  - PUERTA ABIERTA

Equipos Nuevos, a Precios Bajos  
[www.BeracahMedica.mx](http://www.BeracahMedica.mx)

CATALOGO TECNICO  
DESCRIPCION GENERAL



- **MANOMETRO DE PRESION**
  - GENERADOR DE VAPOR DE ACERO INOXIDABLE. **(INCORPORADO)**
  - TOMA DE AGUA FRÍA
  - **VALVULA DE SEGURIDAD**
  - DESCARGA AL DRENAJE AL PISO.
  - SISTEMA DE DOSIFICACION AUTOMATICA DE DETERGENTE.
  - ENTRADA DE AGUA PARA LAVAR EN FORMA AUTOMATICA.
  - ENTRADA DE VAPOR PARA DESINFECTAR EN FORMA AUTOMATICA.
  - CÁMARA DE LAVADO Y **ACCESORIOS** EN ACERO INOXIDABLE. **AISI-304**
  - CURVAS SANITARIAS PARA NO GUARDAR DESECHO ORGANICO.
  - CAPACIDAD DE LAVADO Y DESINFECCION PARA AL MENOS UN COMODO O UN ORINAL.
  - 3 ASPERSORES PARA ENJUAGUE Y LAVADO.
  - APERTURA MANUAL POR MEDIO DE UN SEGURO.
  - PUERTA ABATIBLE CON SELLADO HERMETICO
  - SISTEMA DE BLOQUEO QUE IMPIDA SU APERTURA DURANTE EL PROCESO DE LAVADO Y DESINFECCION.
  - TEMPERATURA DE TRABAJO DE 85°C.
  - GABINETE **FIJO** DE ACERO INOXIDABLE AISI 304 MONTADO A PISO
  - **VAPOR DE RED O CALDERA CENTRAL**
  - **BOMBA DE PRESION**
- CONSUMIBLES: JABON LIQUIDO
- ACCESORIOS: **RACK PARA COMODOS**  
**RACK PARA ORINALES**