

Primo Star

El tamaño es cuestión de posibilidades.



Fuerza. Potencia. Rentabilidad.
La mejor inversión en enseñanza, laboratorio,
consulta y el uso en el campo.



We make it visible.

Primo Star. Potencia en la enseñanza y el laboratorio.

Los microscopios para fines de enseñanza tienen que responder a requisitos especiales: deben estar dotados de una buena óptica y ser robustos, fáciles de manejar y sobre todo económicos. El montaje y desmontaje continuo por diferentes personas y el manejo por microscopistas con poca experiencia exigen en el trabajo diario una gran solidez y el manejo sencillo del microscopio.

Carl Zeiss ha respondido a ello y presenta con el Primo Star una nueva generación de equipos en la microscopía de enseñanza – un microscopio desarrollado especialmente para el uso duradero bajo condiciones rudas. Robusto, con un diseño atractivo y un ángulo de observación ergonómico. En Primo Star se encuentra la experiencia integral de Carl Zeiss en la microscopía óptica, adaptada especialmente a la enseñanza.

- Manejo sencillo
- Robusto y durable
- Óptica de calidad de Carl Zeiss
- Muchas soluciones innovadoras
- Flexible gracias a su modularidad
- Ventajosa relación de precio-prestación

Primo Star existe en diez variantes de equipamiento diferentes. Tenemos el modelo adecuado para cada perfil de necesidades. Para la enseñanza, el uso en el laboratorio, la consulta o el campo. Con muchos accesorios prácticos, como lo espera de Zeiss.



Primo Star



Muy prácticas. Soluciones innovadoras en su forma más atractiva.

Primo Star es más que un microscopio de enseñanza: detrás de su fascinante diseño se oculta una funcionalidad inteligente. En estrecha colaboración con institutos de enseñanza, Carl Zeiss desarrolló componentes únicos, especialmente para Primo Star: Desde la iluminación modular, pasando por el ergonómico tubo de Siedentopf hasta el despliegue de la intensidad de iluminación, el Primo Star sorprende por sus detalles bien pensados. Para sus estudiantes, esto significa aprender el uso del microscopio con un máximo de confort. Y para Ud. el buen sentimiento de pertenecer desde el principio a la comunidad de Zeiss.

Iluminación modular: ¿económica o clásica?

- Tres iluminaciones para la enseñanza y el laboratorio
- Luz halógena con una potencia de 30 vatios
- LED con temperatura de color estable y eficiencia elevada como solución más económica para el uso a largo plazo
- Espejo orientable para el funcionamiento sin conexión eléctrica

Para una conexión de primera: la fuente de alimentación externa

- Pared trasera especial con fuente de alimentación externa y cable
- Un adaptador para la transformación en una fuente de sobremesa
- En caso de reparación sólo es necesario cambiar la fuente

La sólida agarredera

- Máxima seguridad del microscopio: agarredera integrada
- Forrada internamente con plástico
- Transporte cómodo y seguro después del desmontaje en salas de microscopía y laboratorios

Mucho confort para todos los usuarios: el tubo de Siedentopf

- Único y cómodo en el laboratorio y la enseñanza: tubo de Siedentopf inclinable
- Angulo de observación ventajoso de 30°
- Adaptación de la altura de observación a la estatura del usuario
- Ajuste de la distancia interpupilar individual en un amplio margen de 48 mm a 75 mm

Iluminación modular



Rendimiento

Tubo de Siedentopf inclinable

Pleno control: el despliegue luminoso

- Despliegue azul de la intensidad luminosa en ambos lados del estativo
- Para el control de todos los microscopios en la sala de microscopía por el docente, incluso a distancias grandes
- Rápido control de la intensidad luminosa por parte del usuario

Para la consulta: Platinas con mando a la derecha o izquierda

- Para la enseñanza en el laboratorios y la consulta: platinas con mando en cualquier lado
- Manejo del mando de la mesa con la mano derecha y del enfoque con la izquierda o a la inversa
- Equipamiento individual del laboratorio o de la sala de enseñanza

La función determina la forma

- Diseño innovador: la unión de estética con un máximo de funcionalidad
- La calidad determina la elección de materiales: en su mayoría metal, uso muy reducido de plástico
- Funcional y sólido

Agarradera



Fuente de alimentación con adaptadores conectables



La calidad se impone en todo el mundo.

No importa en dónde esté Ud. – Carl Zeiss siempre estará cerca. En cuanto a servicio y distribución, la red de Carl Zeiss es única en todo el mundo. Nuestra estrecha red de soporte técnico garantiza ayuda rápida y disponibilidad en muchos países de la Tierra. Así Ud. tiene la ventaja de que su contacto personal siempre acudirá rápidamente en su ayuda. En Asia, Europa o EEUU, en la enseñanza, el laboratorio o el campo – los microscopios Zeiss son codiciados en todo el mundo. Igual que Primo Star, con ideas novedosas y la tecnología más reciente.

Presencia en todo el mundo

La red de Carl Zeiss le garantiza excelente servicio. Aparte de un suministro rápido de repuestos y reparaciones, esto también significa apoyo en todas las dudas acerca de la microscopía por un equipo internacional con mucha experiencia. Ud. encontrará

siempre un asesoramiento experto y la solución correcta para su aplicación en la enseñanza, en el laboratorio o en su consulta por medio de Internet, hotline o su contacto personal.

Primo Star – utilizado en todo el mundo

Primo Star es un microscopio versátil con amplias posibilidades en todo lo que es relevante en la enseñanza y uso en el laboratorio. Es fácil aprender todas las funciones y el manejo. La regulación ergonómica de la altura de observación, los conectores específicos para cada país y el eficiente uso en el campo se tuvieron en cuenta a la hora de diseñar el microscopio. Por eso se recomienda en el mundo entero para la enseñanza y para las aplicaciones de rutina en todos los ámbitos de la microscopía.



Internationalidad

Aprender el uso del microscopio con máxima facilidad

Al estar desarrollado especialmente para la enseñanza, Primo Star cubre todas las diferentes etapas de aprendizaje en la microscopía. Empezando desde el aumento útil hasta el microscopio perfectamente ajustado según Koehler – nunca fue más fácil el aprendizaje que con Primo Star. Gracias a su manejo sencillo y su robustez, Primo Star se presta de manera especial para el uso en centros de enseñanza.

Incluso los trabajos sofisticados tales como los tienen que aprender los asistentes de citología se explican y se aprenden rápidamente con Primo Star. Para la formación en institutos politécnicos para temas relacionados con la salud y en las facultades médicas y biológicas ponemos a su disposición paquetes especiales. Así también el ajuste según Koehler se convierte en un ejercicio fácil.

Para los métodos de contraste y preparación más populares

Primo Star permite realizar todas los métodos de contraste y aplicaciones relevantes en la enseñanza.

- Cortes de tejido teñidos en la medicina
- Células no coloreadas en contraste de fases, en medicina y biología
- Secciones de tallos en la botánica
- Estructuras muy finas, como por ejemplo diatomeas en campo oscuro en la biología
- Estudio y análisis de gérmenes y bacterias en el campo



Más posibilidades. El Primo Star apropiado para cualquier requisito.

Carl Zeiss ha desarrollado diez paquetes de equipamiento para Primo Star, que se orientan totalmente a la rutina de la enseñanza o del laboratorio. Todos ellos responden al alto nivel de calidad de Carl Zeiss. La diferencia reside en los detalles: Según el nivel de enseñanza y el perfil de requisitos, los paquetes distintos se caracterizan por pequeñas diferencias para que Ud. obtenga precisamente lo que requiere en su práctica diaria.

Las variantes Fixed-Koehler para la enseñanza estándar

Ellos marcan el nuevo estándar en la enseñanza: los paquetes Primo Star 1 a 3. Disponen de todas las funciones importantes y su manejo es muy sencillo. Nuestra oferta adicional: la platina con el mando en la izquierda para todos aquellos que quieran manipular con la izquierda y dibujar o escribir con la derecha. En este ámbito, la solución más rentable a

largo plazo es la variante 3 con iluminación de LED. Si le da importancia a una temperatura de color constante y piensa emplear el Primo Star a largo plazo, este es el instrumento a elegir, sobre todo por la duración extremadamente larga y los bajos costos.

Para la microscopía clásica en el más alto nivel: las variantes Full-Koehler

Los paquetes 4-8 se prestan para la enseñanza avanzada en la cual se trabaja con el método clásico de Koehler. Estos paquetes Primo Star tienen además un campo visual un poco más grande y a petición igualmente, un mando en la izquierda y un fototubo para adaptar cámara digital o de vídeo. También están disponibles a elegir con la económica iluminación de LED.

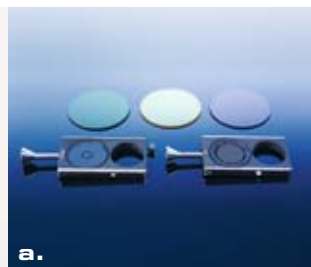
Paquete Fixed-Koehler

Variante con fototubo

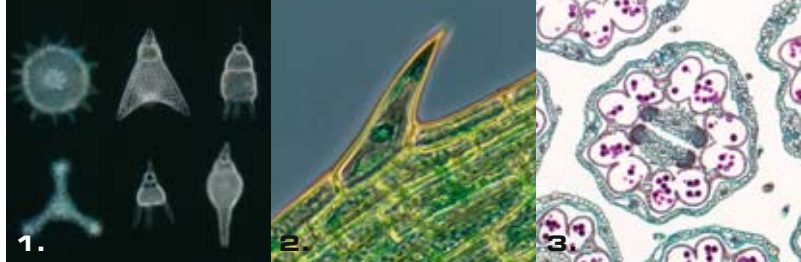
a. Correderas y filtros

b. AxioCam HR

c. Cámara digital

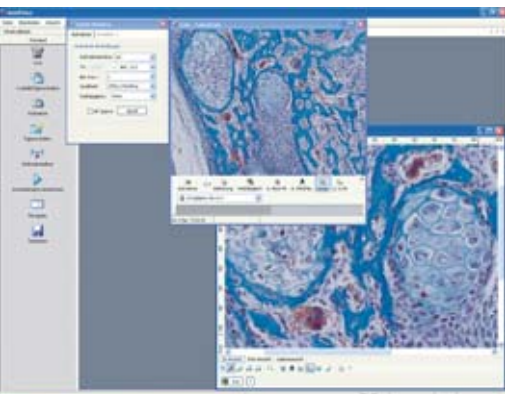


1. Foraminíferos fósiles, campo oscuro de diafragma anular
Objetivo: Plan-Achromat 40x
2. Egeria (Elodea), contraste de fases
Objetivo: Plan-Achromat 40x
3. Flor umbeliforme de la margarita (Bellis perennis)
Vista general en campo claro
Objetivo: Plan-Achromat 10x



Con ayuda del software de microscopio AxioVision, todo el mundo de la fotografía está a su disposición: cámaras de TV, cámaras digitales y las cámaras de microscopio especiales AxioCam de Carl Zeiss. Para determinadas cámaras digitales de Canon, el software AxioVision LE es la nueva solución económicamente muy atractiva para el análisis interactivo de imagen y la documentación. Es accesible especialmente para la enseñanza y aplicaciones sencillas de laboratorio.

AxioVision

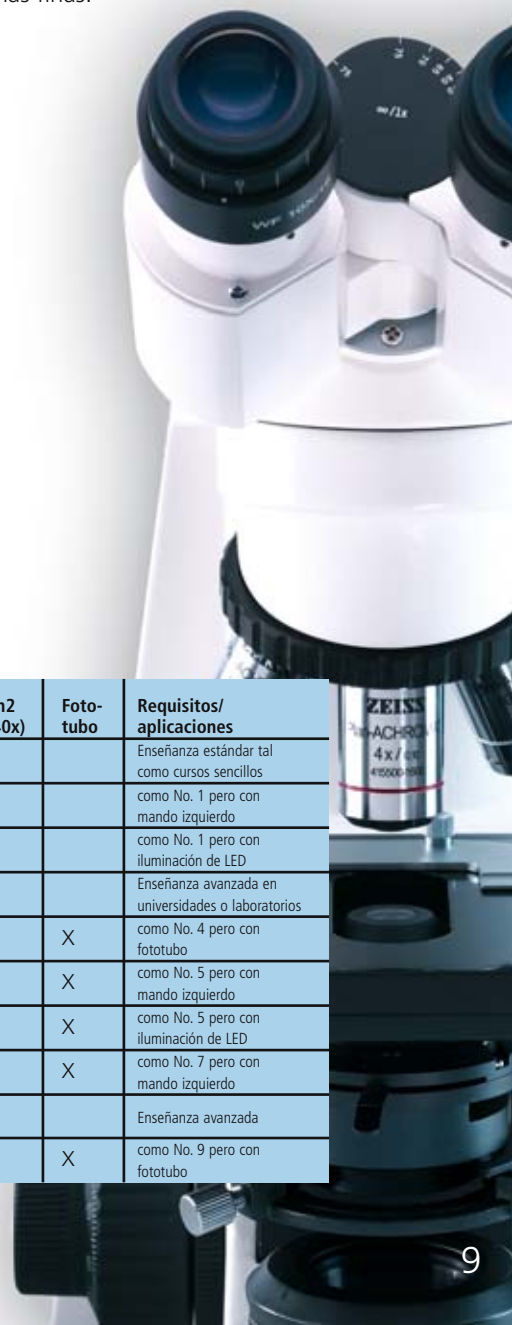


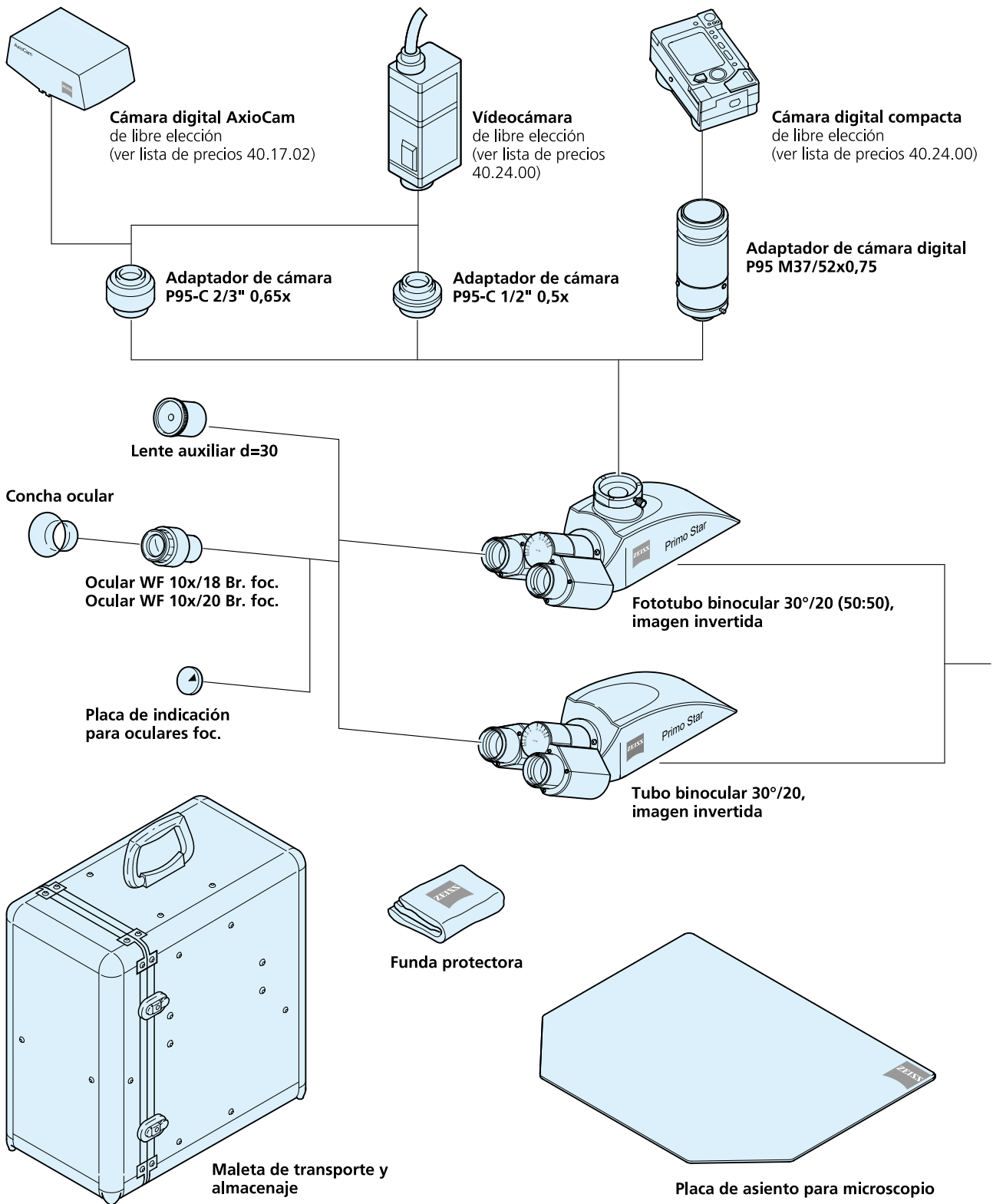
Primo Star con contraste de fases

Sobre todo en el ámbito de la biología muy a menudo ya se empieza a trabajar en la enseñanza con contraste de fases para hacer visibles las estructuras más finas de células incoloras, lo que es un reto especial para los microscopios de enseñanza. Para Primo Star, esto se sobreentiende. Opcionalmente también está disponible el contraste de campo oscuro para hacer visibles las estructuras más finas.

Paquetes Primo Star

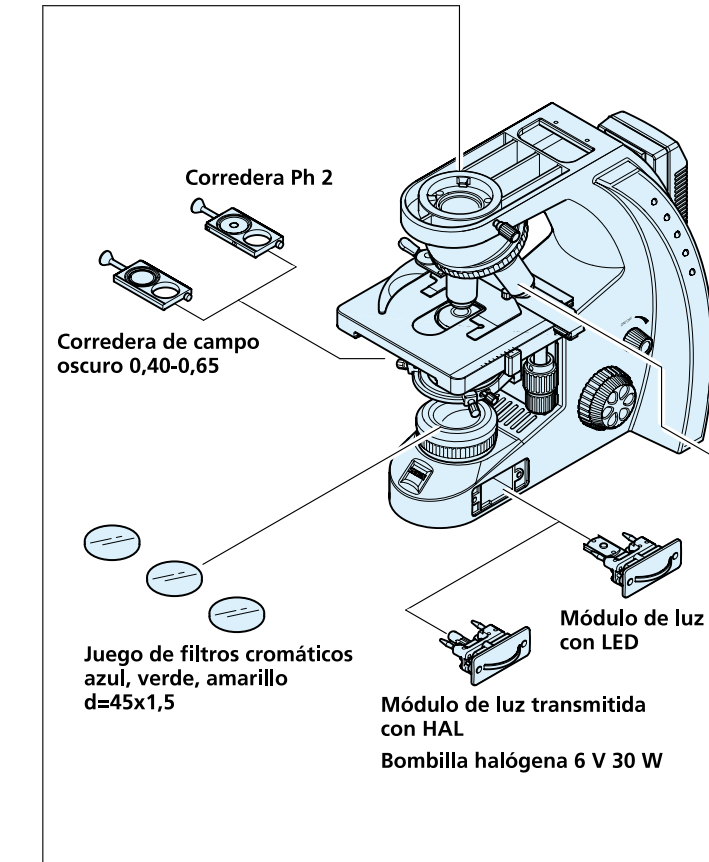
Paquete No.	Mando a la derecha	Mando a la izquierda	Campo visual 18 mm	Campo visual 20 mm	Fixed-Koehler	Full-Koehler	HAL	LED	Ph2 (40x)	Foto-tubo	Requisitos/aplicaciones
1	X		X		X		X				Enseñanza estándar tal como cursos sencillos
2		X	X		X		X				como No. 1 pero con mando izquierdo
3	X		X		X			X			como No. 1 pero con iluminación de LED
4	X			X		X	X				Enseñanza avanzada en universidades o laboratorios
5	X			X		X	X			X	como No. 4 pero con fototubo
6		X		X		X	X			X	como No. 5 pero con mando izquierdo
7	X			X		X		X		X	como No. 5 pero con iluminación de LED
8		X		X		X		X		X	como No. 7 pero con mando izquierdo
9	X			X		X	X		X		Enseñanza avanzada
10	X			X		X	X		X	X	como No. 9 pero con fototubo





Los números de pedido para los accesorios y los precios podrán desprenderse de las tarifas nacionales actuales.

Vista general



Estativo de microscopio Primo Star, Full-Köhler, R
Necesario para ello:

Condensador de Abbe 0,9/1,25 SF 20, Full-Köhler
Platina en cruz 75x30, mando a la derecha

Sujetaobjetos a la izquierda, para platina en cruz

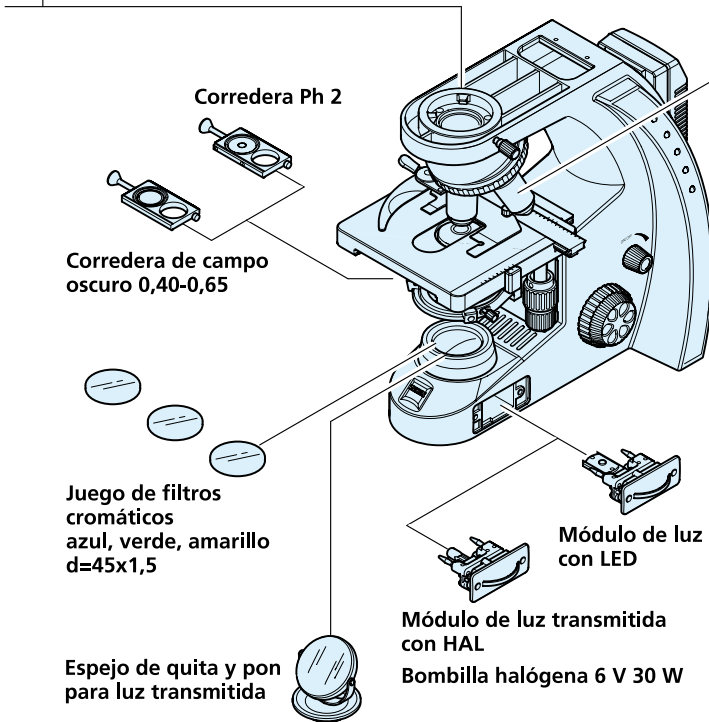
Estativo de microscopio Primo Star, Full-Köhler, L
Necesario para ello:

Condensador de Abbe 0,9/1,25 SF 20, Full-Köhler
Platina en cruz 75x30, mando a la izquierda

Sujetaobjetos a la izquierda, para platina en cruz



Objetivo Planachromat 4x/0,10
Objetivo Planachromat 10x/0,25
Objetivo Planachromat 40x/0,65
Objetivo Planachromat 40x/0,25 Ph 2
Objetivo Planachromat 100x/1,25 oil



Estativo de microscopio Primo Star, Fixed-Köhler, R
Necesario para ello:

Condensador de Abbe 0,9/1,25 SF 18, Fixed-Köhler
Platina en cruz 75x30, mando a la derecha

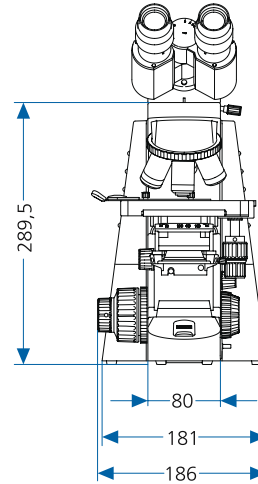
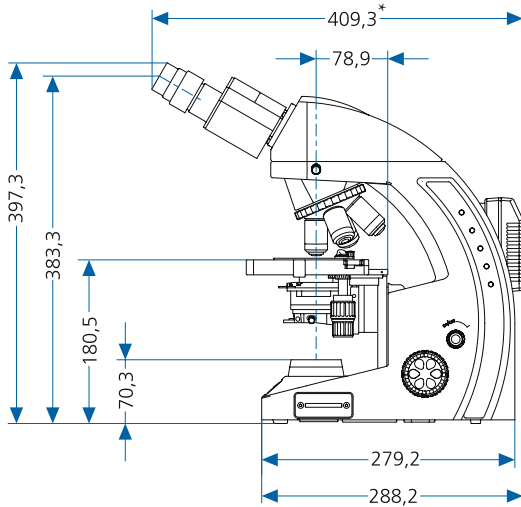
Sujetaobjetos a la izquierda, para platina en cruz

Estativo de microscopio Primo Star, Fixed-Köhler, L
Necesario para ello:

Condensador de Abbe 0,9/1,25 SF 18, Fixed-Köhler
Platina en cruz 75x30, mando a la izquierda

Sujetaobjetos a la izquierda, para platina en cruz

El rendimiento en detalle.



* en estado invertido sólo 359,3 mm

Datos técnicos

Sistema óptico:	Óptica infinita con corrección cromática
Longitud parafocal:	45 mm
Longitud del tubo:	180 mm
Dos variantes de estativo:	Full-Koehler y Fixed-Koehler
Aumentos:	40x a 1000x para observación visual, 4x-100x para observación mediante cámara
Tubos de ocular:	tubo inclinable de Siedentopf con posiciones superior e inferior la posición superior ofrece una altura unos 40 mm más alta Distancia interpupilar ajustable entre 48 mm y 75 mm El tubo es girable 360° Ángulo de observación 30° (ángulo ergonómico) Tubo estándar y fototubo con división fija 50%:50% (vis:doc), Varios fotoadaptadores disponibles para el fototubo
Oculares:	WF 10x/18 Br. foc. WF 10x/20 Br. foc. El puntero de ocular es retroadaptable, todos los oculares provistos de tratamiento antihongos
Revólver portaobjetivos:	Cuádruple, inclinado hacia atrás

Objetivos:	Plan-Achromat 4x/0,1 DT: 6,50 mm
	Plan-Achromat 10x/0,25 DT: 4,39 mm
	Plan-Achromat 40x/0,65 DT: 0,48 mm
	Plan-Achromat 100x/1,25 DT: 0,13 mm
	Plan-Achromat 40x/0,65 Ph2 DT: 0,48 mm
Condensador:	Condensador de Abbe 0,9/1,25 Alojamiento para contraste de fases y campo oscuro Dos variantes para campo visual de 18 mm (Full-Koehler) y 20 mm (Fixed-Koehler)
Iluminación:	Concepto modular de iluminación con compartimento HAL (30 W/6 V), LED (3 W/6 V, corresponde aprox. a la luminosidad de 20 W HAL)
Platina:	Platinas disponibles con mando a la derecha o izquierda
Superficie de la platina:	A x P: 140 mm x 135 mm
Margen de desplazamiento:	A x P: 75 mm x 30 mm
Mandos Z:	Mando fino: 0,3 mm/R Mando tosco: 4 mm/R Carrera total: 15 mm

Accesorios

Caja de transporte, soporte, puntero de ocular
Espejo inclinable adaptable (sólo para la variante Fixed-Koehler)
Equipamiento de contraste de fases (Plan-Achromat 40x/0,65 Ph2 + corredera Ph2)
Equipamiento de campo oscuro (corredera DF 0,65)
Adaptador de cámara: adaptador de montura C 1/2"; adaptador de montura C 2/3"; adaptador de cámara digital
AxioVision LE con controlador para cámara Canon

Estándares y normas cumplidas: CE, CSA, UL, ICC, ISO 9001, IvD
Todos los componentes ópticos están provistos de un tratamiento antihongos

Carl Zeiss Microlmaging GmbH

P.O.B. 4041, 37030 Göttingen, Germany
Phone: +49 551 5060 660
Fax: +49 551 5060 464
E-mail: micro@zeiss.de

www.zeiss.de/primostar

Membrete del comerciante



Todas las marcas registradas utilizadas son propiedad de los propietarios de la marca correspondiente. Impresión realizada en papel ecológico, sin tratamiento de cloro. Reservadas las modificaciones.